

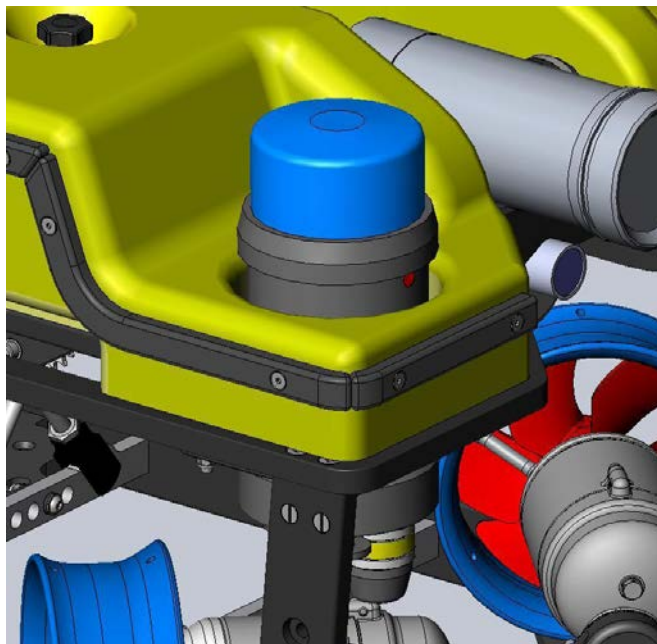
Дополнительное оборудование ТПА Mojave



ТПА Mojave стандартно оснащается следующим оборудованием:

- Двигательным комплексом, состоящим из 4-х горизонтальных и 1 вертикального движителя SPE-75;
- 2 светодиодными прожекторами Bowtech 1600;
- Датчиком глубины;
- Наклонным основанием для камер, угол наклона 180 градусов
- 2-мя разъемами для подключения камер
- Разъемом для подключения гидролокатора
- Разъемом для подключения альтиметра

1. Гидролокатор



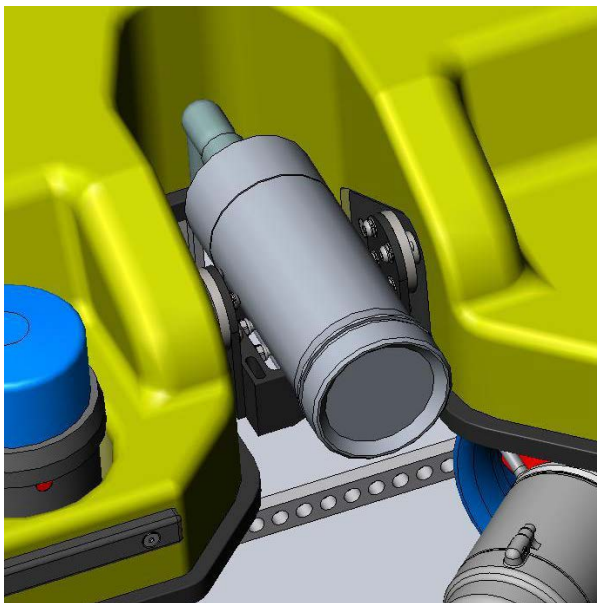
На ТПА Mojave могут устанавливаться практически любые гидролокаторы, работающие со стандартными протоколами передачи данных (RS232, RS485, Ethernet). Ниже приводятся наиболее распространенные модели, которые могут быть установлены на ТПА Mojave:

Модель	Состав оборудования	Артикул
Tritech SeaKing	Головка гидролокатора (RS232) Кронштейн для установки Герморазъем	SPE-0239 5506-MAS SAL-2406-WIS
Tritech SeaPrince	Головка гидролокатора (RS485) Кронштейн для установки Герморазъем	SPE-0395 5560-MAS SAL-2406-WIS
Tritech Gemini	Головка гидролокатора (VDSL) <i>или</i> Головка гидролокатора (Ethernet)* Крепежные элементы, 4 шт. Герморазъем	SPE-0503-01 SPE-0503-02 F-CSHS-M5-25-A470 SAL-2889-WIS
Sonarvision Mercury	Головка гидролокатора (RS485) Кронштейн для установки Герморазъем	SPE-0451-01 5731-MAS SAL-2876-WIS

* - требуется оснащение ТПА системой передачи данных по протоколу Ethernet, см. п. 7.

В случае, если необходима установка гидролокатора, не приведенного в данном списке – обращайтесь в ООО “Дайвтехносервис” за консультацией.

2. Камеры



На ТПА Mojave могут устанавливаться различные камеры, работающие как в стандарте PAL, так и NTSC. Большинство камер может быть размещено на наклонной платформе. Камеры больших габаритов могут размещаться в других местах аппарата, в том числе и на специализированных подвесных модулях.

Ниже приводятся наиболее распространенные модели, которые могут быть установлены на ТПА Mojave:

Состав оборудования	Артикул
Камера цветная Kongsberg OE14-366 (PAL) <i>или</i> Камера цветная Kongsberg OE14-367 (NTSC) Герморазъем	SPE-0005 SPE-0005-NTSC SAL-2878-WIS
Камера ч/б Kongsberg OE15-100C (PAL) <i>или</i> Камера ч/б Kongsberg OE15-101A (NTSC) Герморазъем	SPE-0135 SPE-0135-NTSC SAL-2878-WIS
Камера цветная Tritech Typhoon Герморазъем	SPE-0134 SAL-2689-WIS

В случае, если необходима установка камер, не приведенных в данном списке – обращайтесь в ООО “Дайвтехносервис” за консультацией.

3. Компас

Штатно на ТПА Mojave устанавливается индукционный компас со встроенным инклинометром. Для получения более точных данных возможна установка любых совместимых датчиков курса, крена и дифферента.

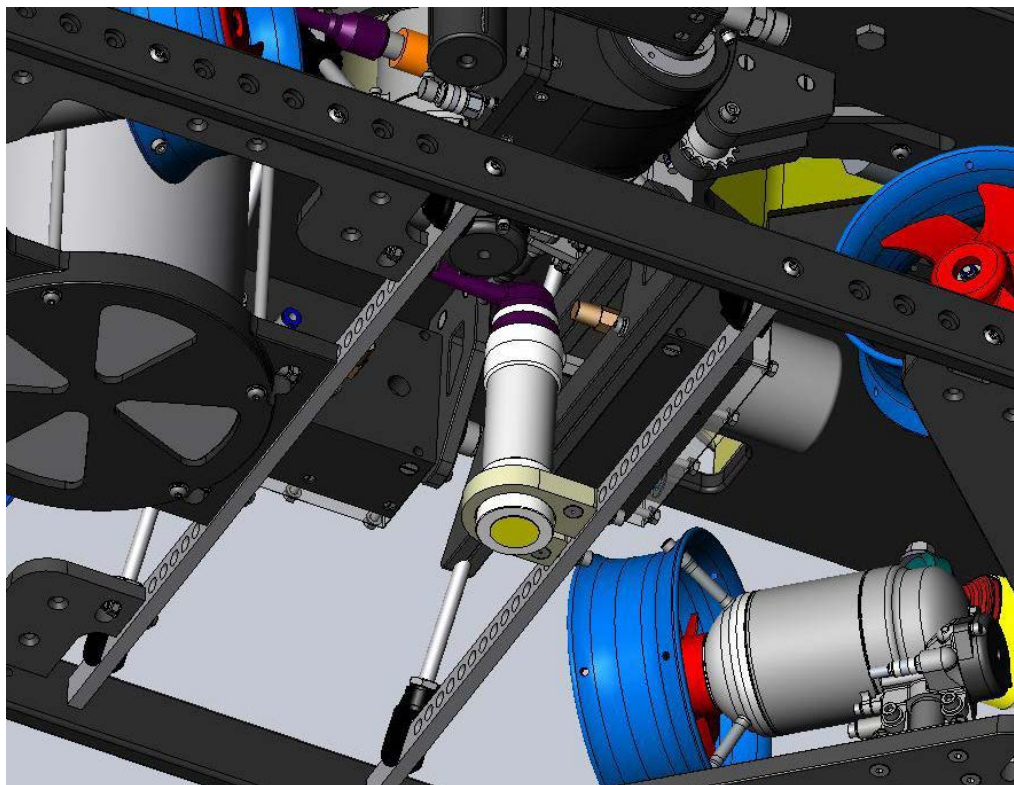


Состав оборудования	Артикул
Датчик курса, крена дифферента Tritech IGC	SPE-0427-01
Кронштейн для установки	5715-MAS
Герморазъем	SAL-2859-WIS

В случае, если необходима установка датчиков, не приведенных в данном списке – обращайтесь в ООО “Дайвтехносервис” за консультацией.

4. Альтиметр

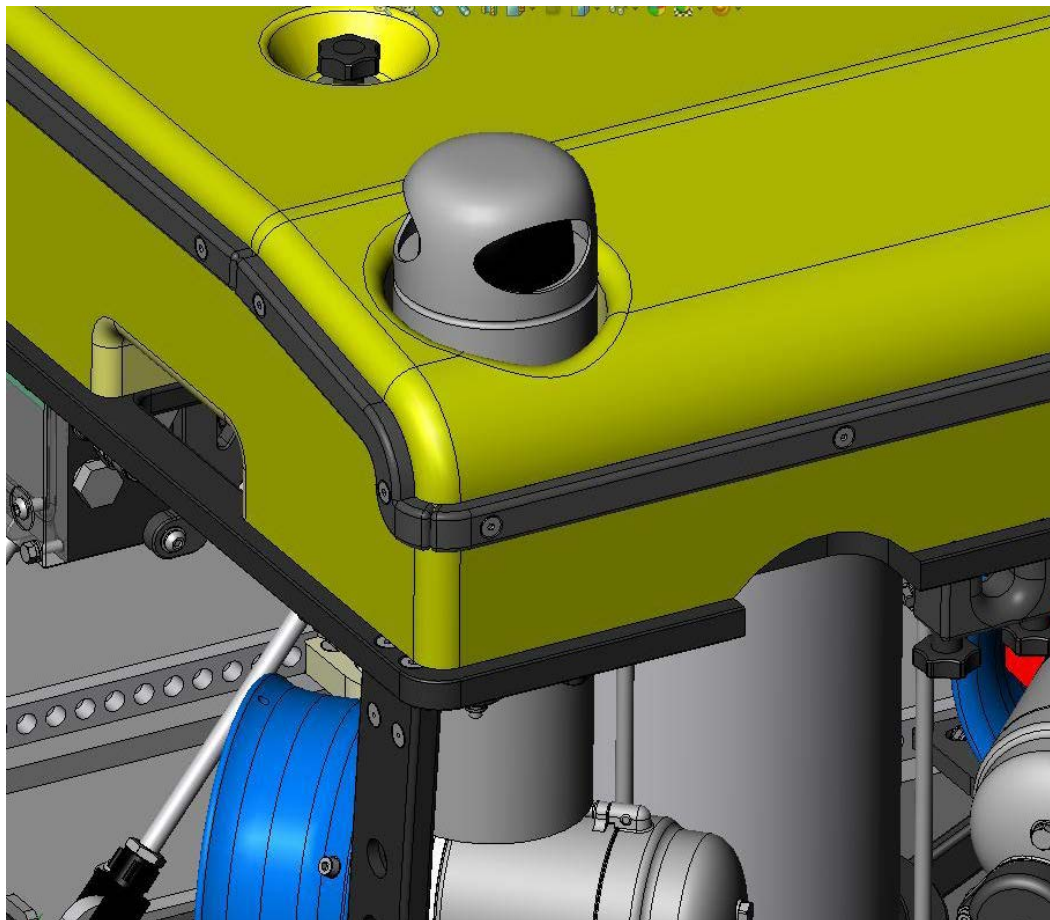
В ТПА Mojave предусмотрено место для установки и подключения альтиметра (эхолота). Альтиметр позволяет не только контролировать отстояние от дна, но и может использоваться системой управления аппарата для автоматического удержания заданного отстояния.



Состав оборудования	Артикул
Альтиметр Tritech PA500	SPE-0173
Кронштейн для установки	5409-MAS
Герморазъем	SAL-2875-WIS

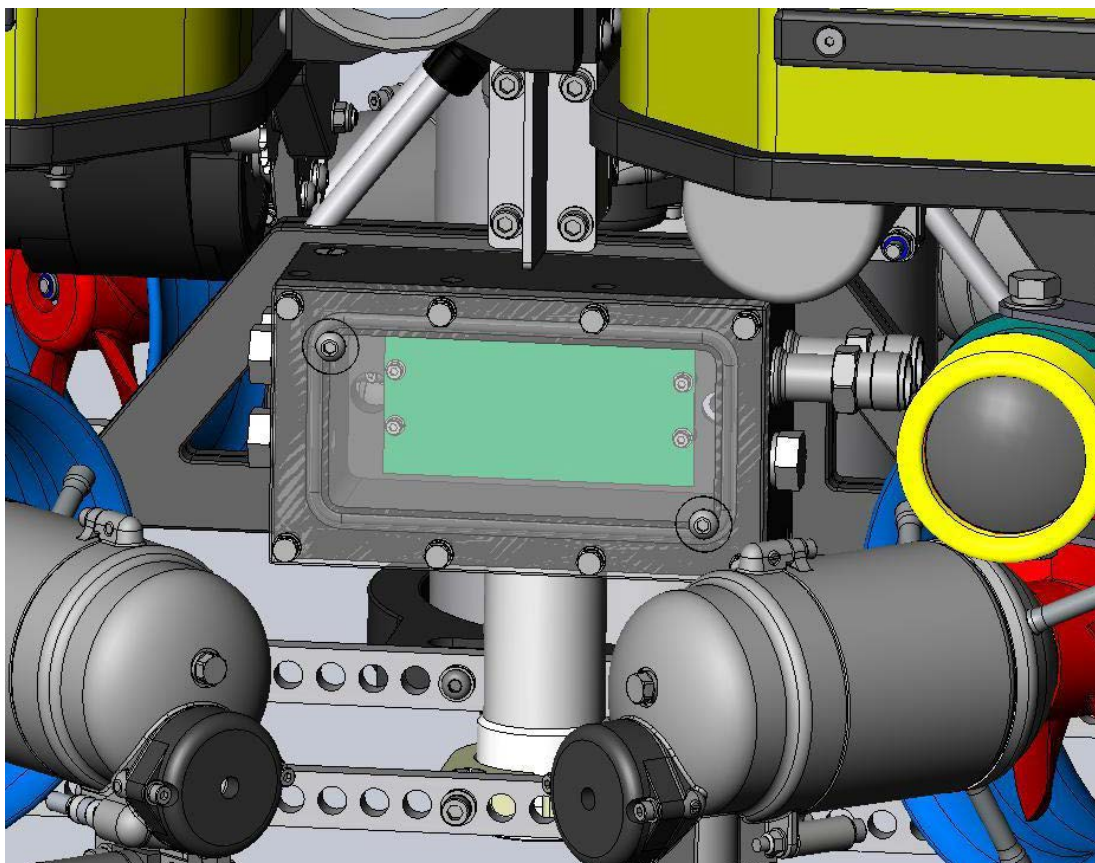
5. Маяки-ответчики

В ТПА Mojave предусмотрены 2 места в передней части аппарата для установки маяков-ответчиков систем позиционирования. Для получения консультации о возможности установки конкретной модели маяка-ответчика – обращайтесь в ООО “Дайвтехносервис”



6. Дополнительная соединительная коробка

Для облегчения подключения большого количества дополнительного оборудования на ТПА Mojave может быть установлена дополнительная соединительная коробка. При ее помощи оказываются доступными до 8 дополнительных разъемов, при помощи которых возможно быстрое подключение и снятие различного оборудования в полевых условиях.



Состав оборудования	Артикул
Дополнительная соединительная коробка ТПА Mojave	5752-MAS

7. Система передачи данных по протоколу Ethernet

Для подключения дополнительного оборудования, работающего по протоколу Ethernet, необходима установка на аппарат системы передачи данных по этому протоколу. Система обеспечивает связь со скоростью до 50 Мбит/с, а также предоставляет 2 дополнительных канала связи по протоколу RS232.

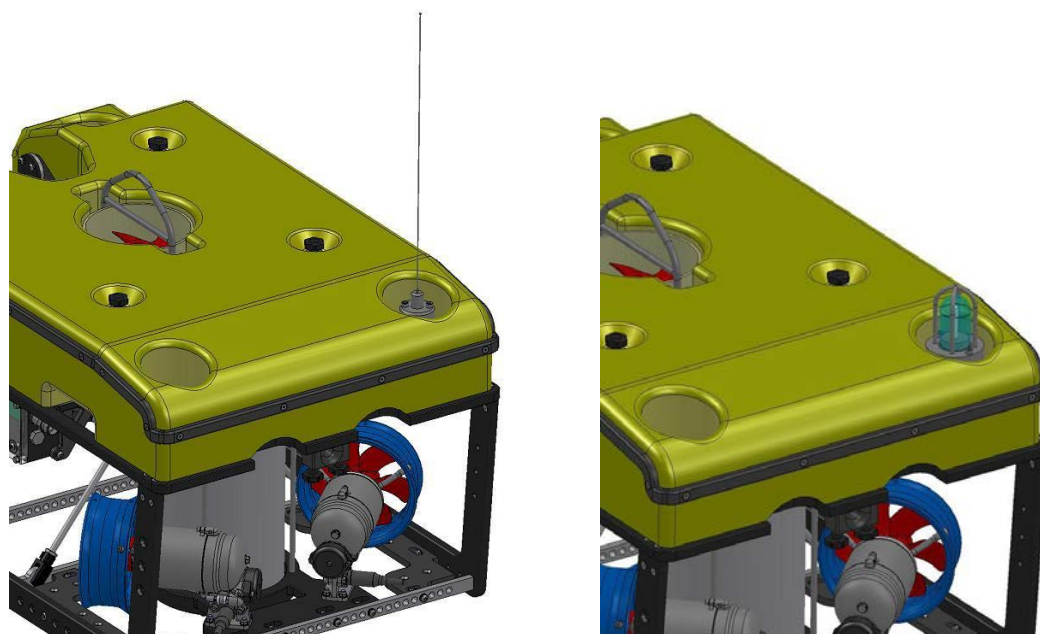


Примечания:

1. Установка данной опции требует установки дополнительной соединительной коробки (см. п. 6).
2. Данная система использует витую пару, которая штатно используется второй ТВ-камерой. Таким образом, одновременное использование второй камеры и данной системы невозможно

8. Аварийные радио- и проблесковые маяки

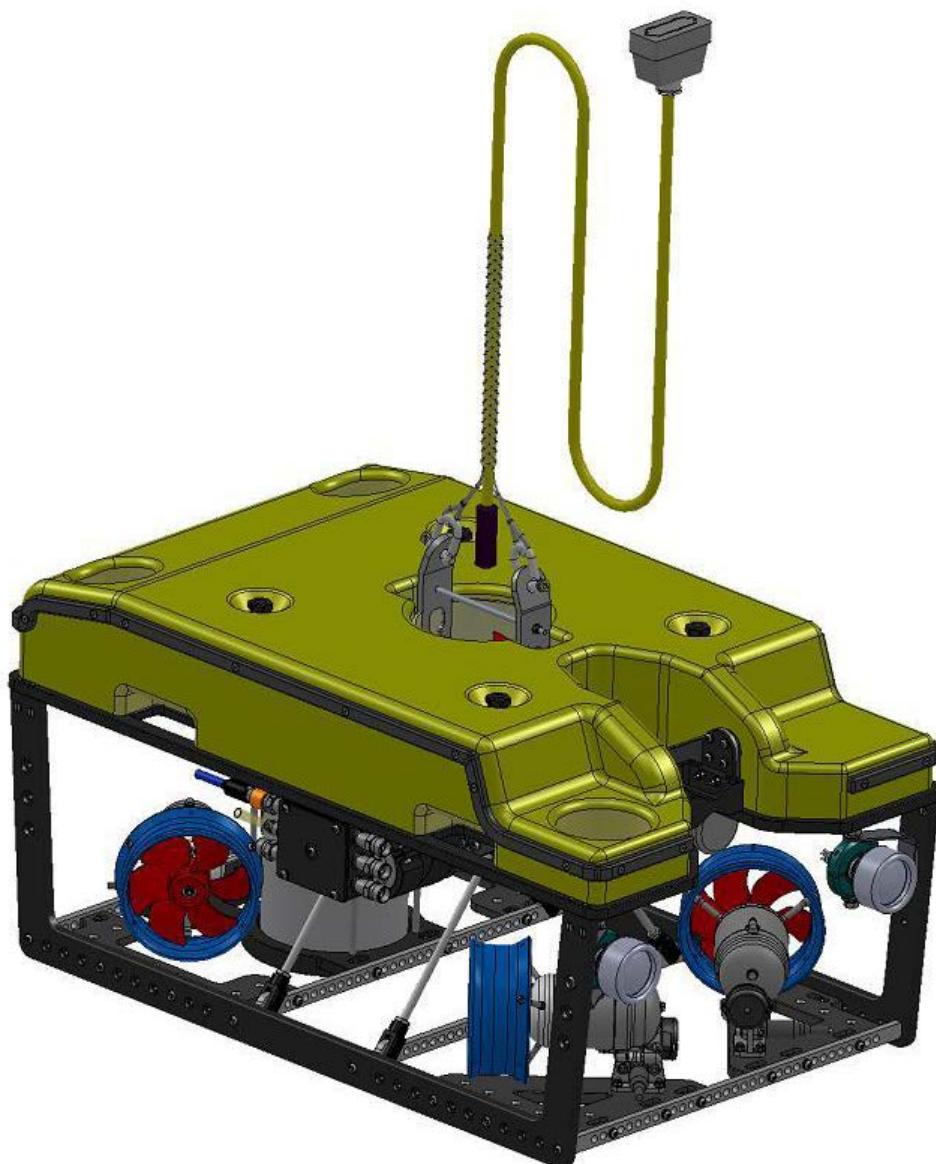
Для облегчения поиска аппарата в аварийной ситуации на поверхности воды в случае обрыва кабель-троса широкое распространение получили радиомаяки и газоразрядные проблесковые маяки. Mojave может быть оснащен различными радио- и проблесковыми маяками, в том числе очень распространенными на настоящий момент изделиями компании Novatech.



9. Спуско-подъемное оборудование

ТПА Mojave имеет компактные габариты и сравнительно легок, что дает возможность осуществлять спуск и подъем без использования специализированных спуско-подъемных средств, в т.ч. и полностью вручную за кабель-трос.

9.1. Спуск и подъем за кабель-трос



Состав оборудования	Артикул
Комплект грузонесущей заделки	5771-MAS

При необходимости может быть также поставлена лебедка для облегчения процедуры спуска и подъема аппарата.

9.2. Спуск и подъем при помощи замка дистанционного захвата

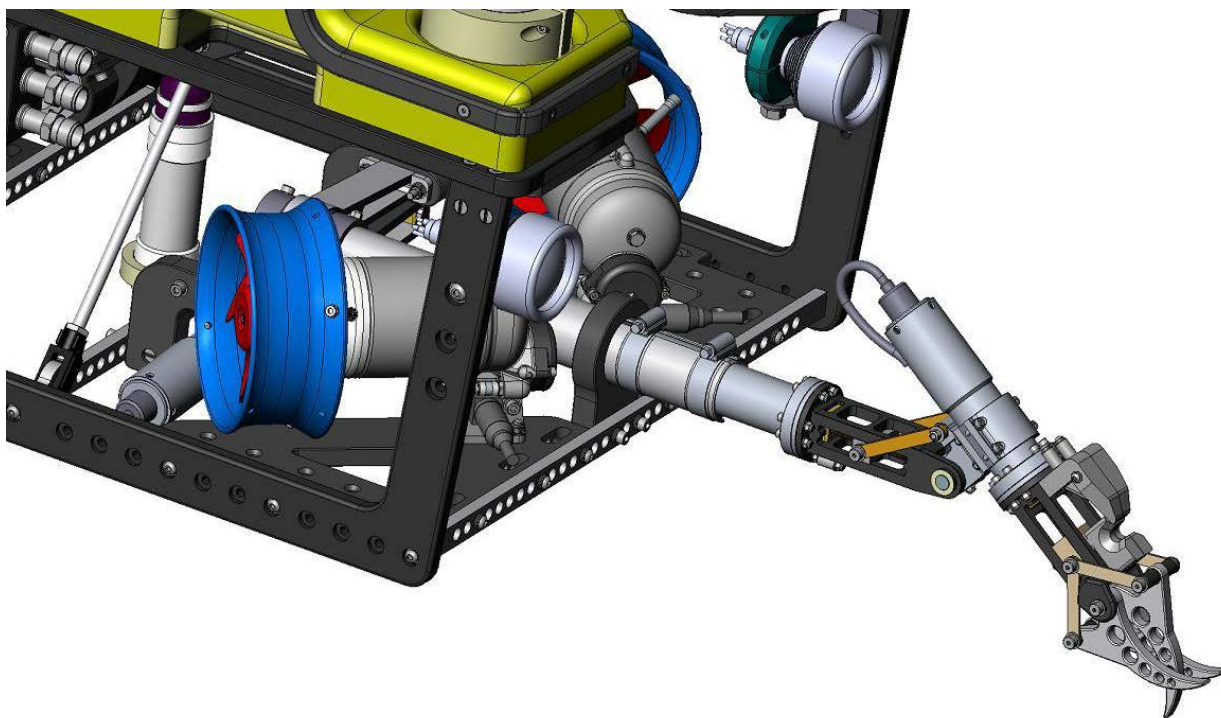
По желанию пользователя, ТПА Mojave может быть оснащен грузоподъемным рымом и замком дистанционного захвата для спуска и поднятия при помощи судового крана. Такая система используется на подавляющем большинстве аппаратов большей массы и габаритов, для Mojave такая схема спуска и подъема рекомендуется в случае аппарата с инструментальными модулями.



Состав оборудования	Артикул
Замок дистанционного захвата, рабочая нагрузка до 500 кг	SPE-0471
Грузонесущий рым, рабочая нагрузка до 500 кг	SPE-0472
Шарнир для подсоединения рыма	5772-MAS

10. Электрический манипулятор

На ТПА Mojave возможна установка электрического манипулятора с 1, 2-мя или 3-мя степенями свободы. Манипулятор устанавливается непосредственно в раму аппарата.



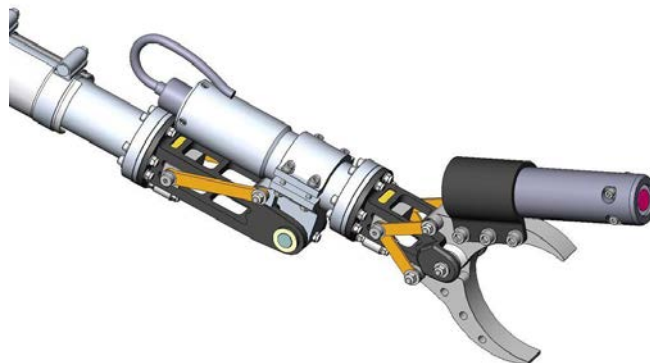
Состав оборудования	Артикул
Манипулятор с 3-мя степенями свободы, хват с 2-мя губками	SA-T-5457-MAS-01
Манипулятор с 3-мя степенями свободы, хват с 3-мя губками	SA-T-5457-MAS-01
Манипулятор с 3-мя степенями свободы, хват с 3-мя губками с тросорезом	SA-T-5457-MAS-01
Установочный комплект для манипулятора**	5725-MAS

** - требуется оснащение ТПА дополнительной соединительной коробкой, см. п. 6.

11. Датчики неразрушающего контроля

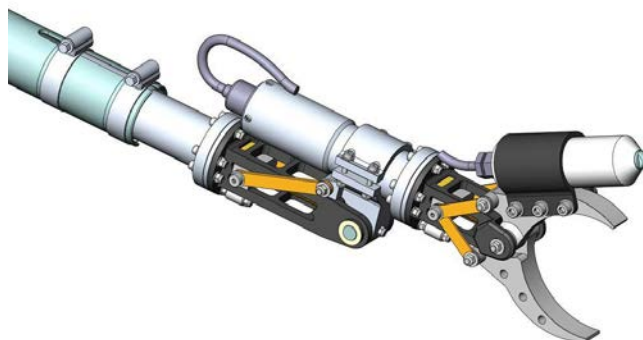
Совместно с электрическими манипуляторами, на ТПА Mojave возможно использование различных датчиков неразрушающего контроля.

11.1. Датчик ультразвукового толщиномера Cygnus



Состав оборудования	Артикул
Датчик толщиномера Cygnus	SPE-0098
Установочный комплект для датчика толщиномера***	5769-MAS

11.2. Датчик катодного потенциала



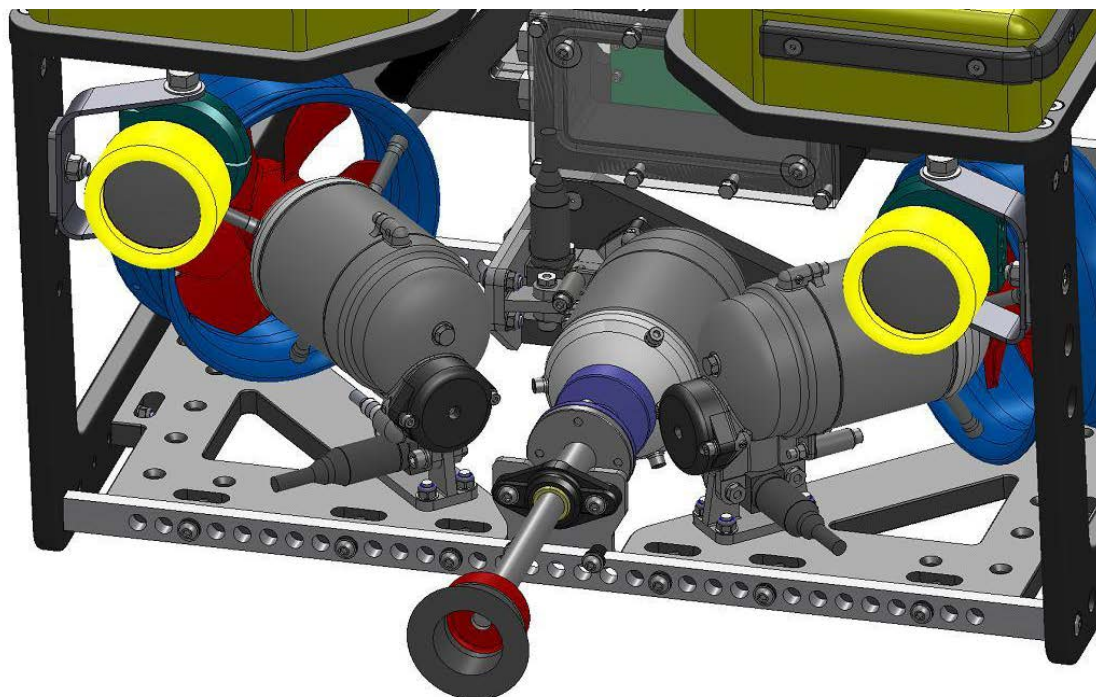
Состав оборудования	Артикул
Датчик катод	SPE-0098
Установочный комплект для датчика катодного потенциала***	5770-MAS

*** - установочные комплекты предназначены для использования с манипулятором с 3-мя степенями свободы со схватом с 2-мя губками, см. п. 10.

В случае, если необходима установка датчиков, не приведенных в данном списке – обращайтесь в ООО “Дайвтехносервис” за консультацией.

12. Щетка для очистки от обрастаний

ТПА Mojave может быть оснащен щеткой для очистки от обрастаний. Щетка приводится в движение мотором, аналогичным использованному в движителях SPE-75, применяемых на аппарате.

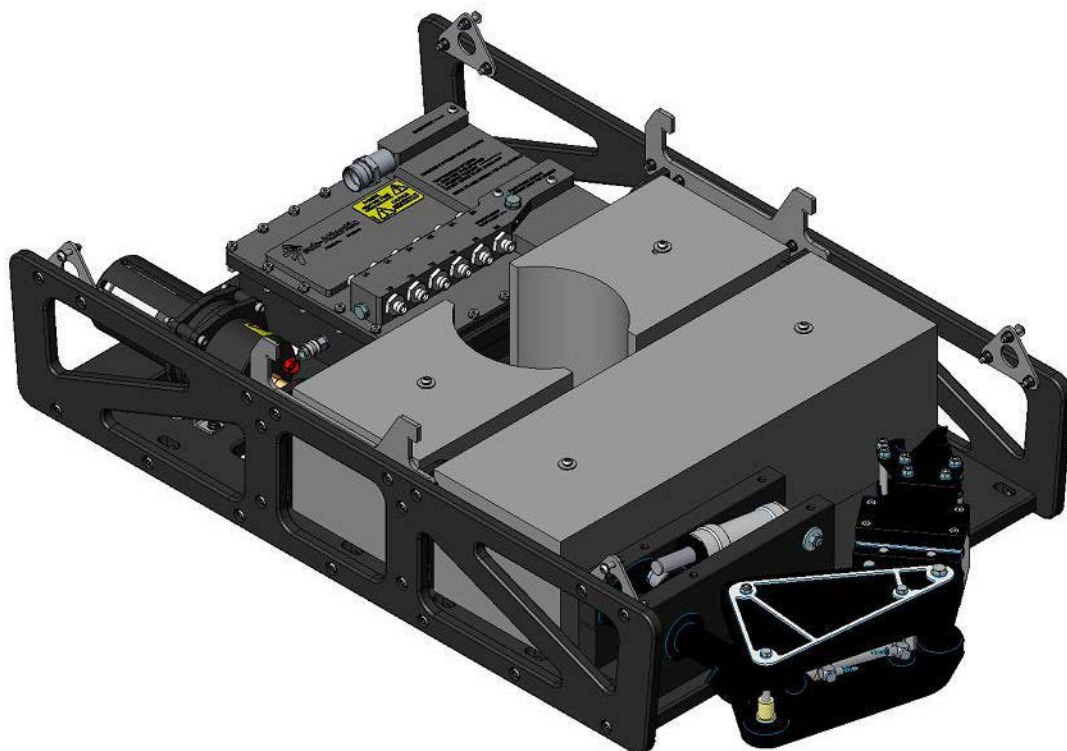


Состав оборудования	Артикул
Комплект щетки для очистки от обрастаний****	5754-MAS

**** - требуется оснащение ТПА дополнительной соединительной коробкой, см. п. 6.

13. Модуль гидравлического манипулятора

Для выполнения более тяжелых работ, ТПА Mojave может быть оснащен модулем гидравлического манипулятора. Модуль закрепляется в нижней части аппарата и содержит все необходимое для работы манипулятора: гидравлическую насосную станцию, гидравлический распределитель, компенсатор, модули плавучести и само манипуляторное устройство с 5-ю степенями свободы. Модуль имеет плавучесть близкую к нейтральной.



Состав оборудования	Артикул
Модуль гидравлического манипулятора	5418-MAS
Гидравлический манипулятор HydroLek HLK-43000	SPE-0504
Комплект шлангов для манипулятора	SPE-0504-01
Комплект ЗИП для манипулятора	SPE-0504-SPK

14. Модуль динамического позиционирования

Система управления SubCAN, применяемая на ТПА Mojave, дает возможность аппарату удерживать положение относительно дна, двигаться по программе и т.д. Для функционирования данной системы необходим датчик высокоточный датчик перемещений аппарата и доплеровский лаг.

Данным модуль закрепляется в нижней части аппарата. В нем размещен датчик перемещений CDL Togs и доплеровский лаг Teledyne Explorer.



Состав оборудования	Артикул
Модуль динамического позиционирования ТПА Mojave	5759-MAS

Примечание:

Установка данной опции требует установки дополнительной соединительной коробки (см. п. 6).

15. Модуль дополнительной камеры

Модуль дает возможность разместить дополнительную камеру на наклонном основании с независимым управлением. На модуль может быть установлена практически любая камера, в том числе и больших габаритов, или фотоаппарат со вспышкой.



Состав оборудования	Артикул
Модуль дополнительной камеры	5773-MAS

Примечание:

Установка данной опции требует установки дополнительной соединительной коробки (см. п. 6).